

ASSAINISSEMENT COLLECTIF

Fosse toutes eaux horizontale 10 - 90 m³

FABRICATION POLYESTER SELON LA NORME NF 976-1

FABRICATION

Matériau léger, résistant, imputrescible, inoxydable indifférent aux courants baladeurs.

FONCTIONNEMENT

Une fosse assure le prétraitement des eaux usées domestiques, la liquéfaction partielle des matières contenues dans les eaux de rejets et la rétention des déchets flottants.

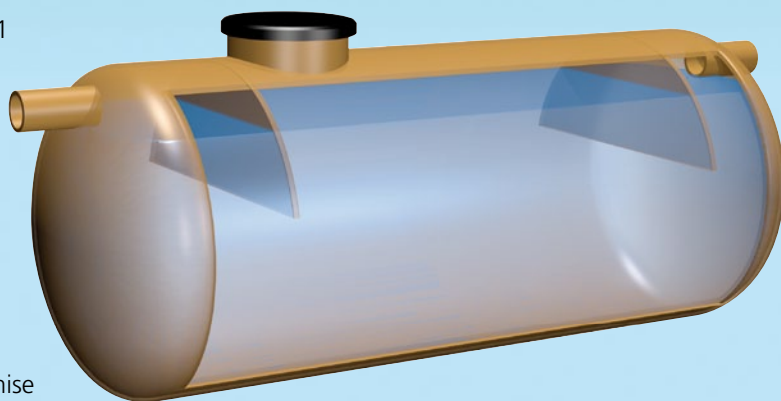
Le rendement de la fosse peut être amélioré avec la mise en place d'un dégrilleur et ou un séparateur de graisses, en amont de celle-ci.

ÉQUIPEMENT

- Ventilation Dn 110.
- Couvercle à visser.

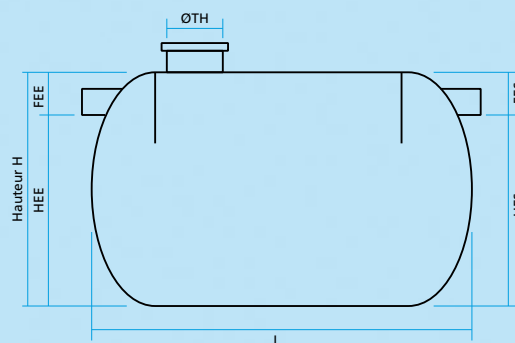
OPTION

- Rehausse.
- Colonne de vidange.



INSTALLATION

Suivre nos conditions de pose.
Mise en eau de l'appareil obligatoire au fur et à mesure du remblayage.



Référence	Volume m ³	Diamètre mm	L mm	D.N mm	F.E.E mm	F.E.S mm	POIDS * Kg	Trous d'Homme
FTE.H.FV 05	5	1500	2980	110	200	250	220	1
FTE.H.FV 07	7	1700	3500	160	200	250	320	1
FTE.H.FV 10	10	1700	4600	160	200	250	430	1
FTE.H.FV 12	12	2000	4200	160	200	250	580	1
FTE.H.FV 15	15	2000	5100	160	200	250	650	1
FTE.H.FV 20	20	2400*	4800	160	200	250	900	1
FTE.H.FV 25	25	2400*	6000	160	200	250	1100	1
FTE.H.FV 30	30	2400*	7100	160	200	250	1600	1
FTE.H.FV 40	40	2400*	9300	160	200	250	2200	2
FTE.H.FV 50	50	3000	7500	160	200	250	3000	2
FTE.H.FV 60	60	3000	9100	160	200	250	3800	2
FTE.H.FV 70	70	3000	10100	200	200	250	4000	2
FTE.H.FV 80	80	3000	11300	200	200	250	4500	2
FTE.H.FV 90	85	3000	12800	200	200	250	5000	2

Les poids sont donnés à titre indicatifs, il ne constituent en aucun cas une grandeur de référence en ce qui concerne la qualité ou la valeur de l'appareil.
Dans le souci permanent d'améliorer les produits, des modifications peuvent être effectuées sans préavis.