

## Bac à graisses

### Cuvelage en polyéthylène

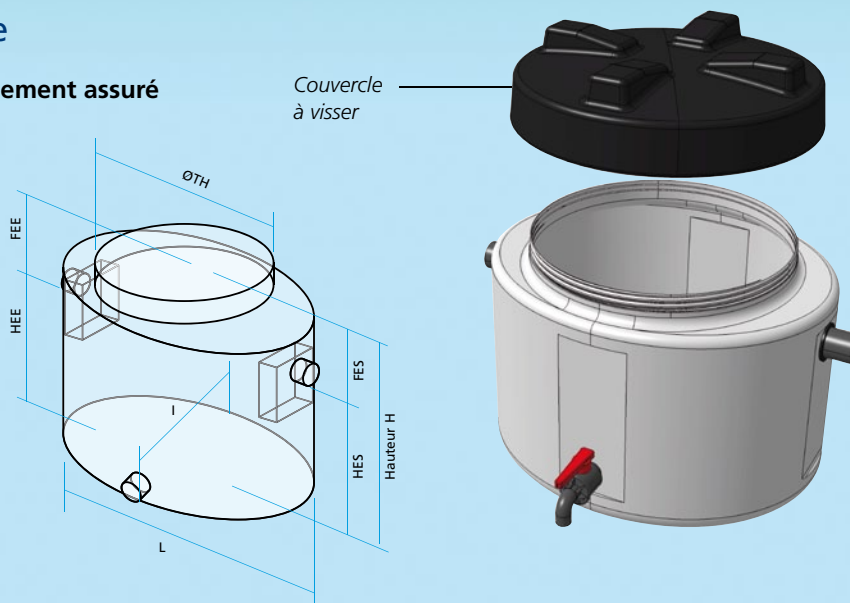
**Appareil bien dimensionné = Rendement assuré**

#### ÉQUIPEMENTS

- Couvercle avec joint
- Entrée/Sortie
- Ventilation

#### OPTION

- Vanne PVC 1/4 de tour



REF. Sans colonne de vidange	Vol. Sep	L mm	I mm	H mm	HEE mm	HES mm	DN mm	FEE mm	FES mm	Ø TH mm	Nbre TH	Poids Kg
BAG-PE-60	60	600	500	500	270	200	50	230	300	500	1	9

Autres débits nous consulter.

### Cuvelage en polyéthylène

**Appareil bien dimensionné = Rendement assuré**

La cloison du débourbeur est nécessaire à la rétention des polluants, et évite ainsi le possible colmatage du réseau.

Utilisation pour Cantines, Restaurants, Hôtels, Industries Alimentaires, Hôpitaux.

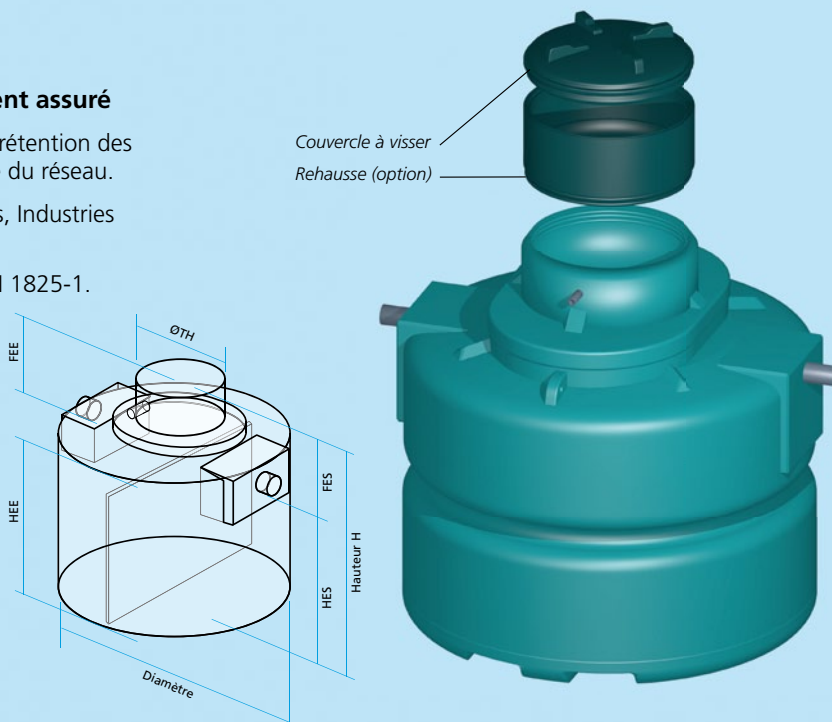
Produit marqué Norme Applicable NF EN 1825-1.

#### ÉQUIPEMENTS

- Cloison débourbeur en polyéthylène
- Couvercle à visser en polyéthylène
- Entrée/sortie PVC
- Ventilation PVC DN 100

#### OPTIONS

- Colonne de vidange
- Rehausse polyéthylène
- Alarme de niveau



REF. Sans colonne de vidange	REF. Avec colonne de vidange	Vol. Deb	Vol. Sep	Ø mm	H mm	HEE mm	HES mm	DN mm	FEE mm	FES mm	Ø TH mm	Nbre TH	Poids Kg
CESGDPE-1	100	335	1200	690	435	385	100	255	305	1	55		
CESGDPE-2	200	473	1200	900	645	595	100	255	305	1	63		

Autres débits nous consulter.

Document non contractuel. Les dimensions sont données à titre indicatif et peuvent être modifiées sans préavis.